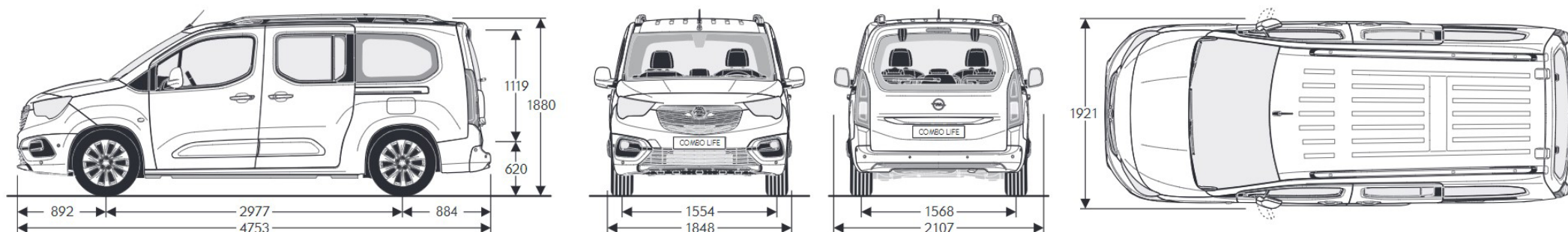


## TECHNICKÉ ÚDAJE – COMBO COMBI L2H1

	1.2 TURBO S/S	1.5 Diesel S/S	1.5 Diesel S/S	1.5 Diesel S/S AT8	
<b>Motor</b>	Zdvihový objem (cm³)	1199	1499	1499	
	Počet válců	3	4	4	
	Palivo	Benzín	Nafta	Nafta	Nafta
	Emisní norma	EURO 6d	EURO 6d BlueInjection	EURO 6d BlueInjection	EURO 6d BlueInjection
<b>Převodovka</b>	Typ	Man.	Man.	Man.	Aut.
	Počet převodových stupňů	6	6	6	8
<b>Jízdní dynamika</b>	Max. výkon (kW/k)	81 / 110	75 / 102	96 / 130	96 / 130
	Max. výkon při ot./min	5500	3750	3750	3750
	Max. točivý moment (Nm)	205	250	250	300
	Max. točivý moment při ot./min	1750	1750	1750	1750
	Zrychlení 0–100 km/h (s)	11,8	13,2	10,5	11,0
<b>Spotřeba a emise (l/100 km) WLTP</b>	Max. rychlost (km/h)	173	171	181	184
	Kombinace	7,6–6,3	6,1–5,1	6,5–5,4	6,5–5,4
<b>Hmotnosti (kg)</b>	Emise CO <sub>2</sub> (g/km)	171–142	161–133	171–141	171–143
	Pohotovostní hmotnost	1550	1616	1616	1658
	Max. užitečná hmotnost	705	688	688	575–829
	Celková hmotnost	2280	2375	2365	2380
	Brzděný přívěs max.	920	1025	1035	1000
	Nebrzděný přívěs max.	750	750	750	750
<b>Objem zavazadlového prostoru GCIE (l)</b>	Zatížení střechy max.	100	100	100	100
	Základní	850	850	850	850
<b>Objem nádrže (l)</b>	Maximální	2693	2693	2693	2693
		60	50	50	50

### Rozměry karoserie



Podrobné informace o vozidlech, jejich výbavě a příslušenství vám poskytne autorizovaný prodejce vozidel Opel. Údaje mají pouze informativní charakter a OPEL za ně nemůže nést odpovědnost. Dovozce si vyhrazuje právo změnit specifikace bez předcházejícího upozornění.

**Datum vydání: 08/2023**