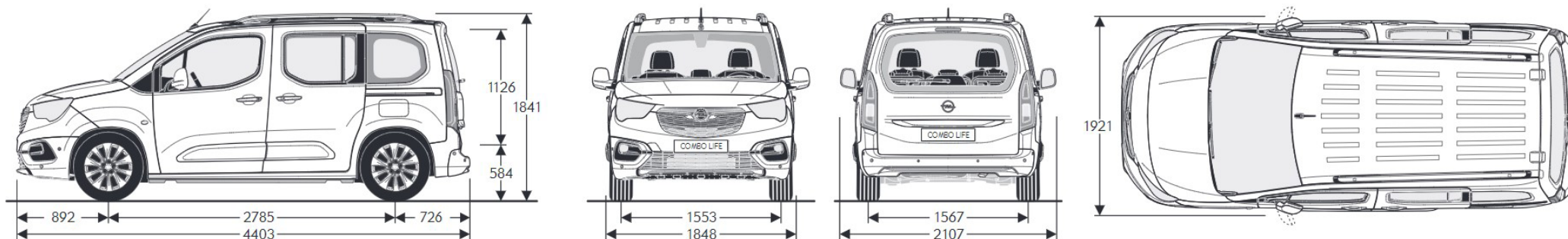


TECHNICKÉ ÚDAJE – COMBO COMBI L1H1

	1.2 TURBO S/S	1.5 Diesel S/S	1.5 Diesel S/S	1.5 Diesel S/S AT8	
Motor	Zdvihový objem (cm ³)	1199	1499	1499	
	Počet válců	3	4	4	
	Palivo	Benzín	Nafta	Nafta	Nafta
	Emisní norma	EURO 6d	EURO 6d BlueInjection	EURO 6d BlueInjection	EURO 6d BlueInjection
Převodovka	Typ	Man.	Man.	Man.	Aut.
	Počet převodových stupňů	6	6	6	8
Jízdní dynamika	Max. výkon (kW/k)	81 / 110	75 / 102	96 / 130	96 / 130
	Max. výkon při ot./min	5500	3750	3750	3750
	Max. točivý moment (Nm)	205	250	250	300
	Max. točivý moment při ot./min	1750	1750	1750	1750
	Zrychlení 0–100 km/h (s)	11,8	13,2	10,5	11,0
	Max. rychlost (km/h)	173	171	181	184
Spotřeba a emise (l/100 km) WLTP	Kombinace	7,6–6,3	6,1–5,1	6,5–5,4	6,5–5,4
	Emise CO ₂ (g/km)	171–142	161–133	171–141	171–143
Hmotnosti (kg)	Pohotovostní hmotnost	1478	1530	1542	1563
	Max. užitečná hmotnost	705	688	688	575-829
	Celková hmotnost	2270	2370	2370	2365
	Brzděný přívěs max.	900	1030	1030	1000
	Nebrzděný přívěs max.	730	750	750	750
	Zatížení střechy max.	100	100	100	100
Objem zavazadlového prostoru GCIE (l)	Základní	597	597	597	597
	Maximální	2126	2126	2126	2126
Objem nádrže (l)	60	50	50	50	

Rozměry karoserie



Podrobné informace o vozidlech, jejich výbavě a příslušenství vám poskytne autorizovaný prodejce vozidel Opel. Údaje mají pouze informativní charakter a OPEL za ně nemůže nést odpovědnost. Dovozce si vyhrazuje právo změnit specifikace bez předcházejícího upozornění.

Datum vydání: 08/2023