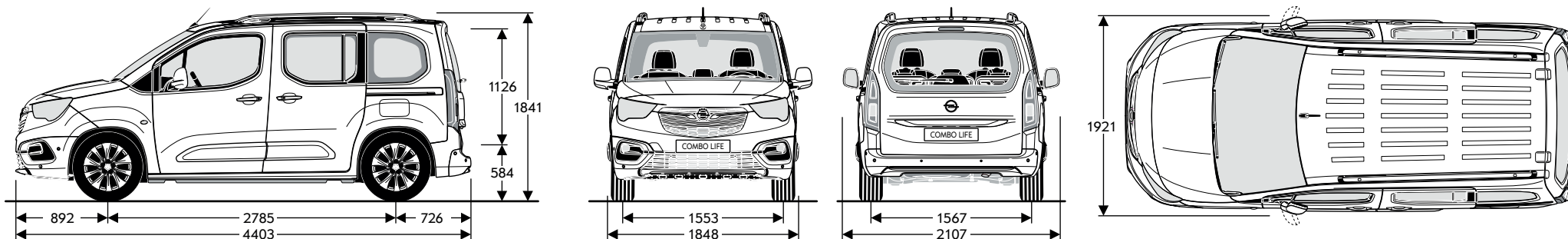


TECHNICKÉ ÚDAJE – COMBO LIFE

	1.2 TURBO S/S	1.2 TURBO S/S	1.5 CDTI S/S	1.5 CDTI S/S	1.5 CDTI S/S (N1)	Combo-e Life	
Motor	Zdvihový objem (cm³)	1199	1199	1499	1499	1499	-
	Počet válců	3	3	4	4	4	-
	Palivo	Benzín	Benzín	Nafta	Nafta	Nafta	Elektrika
	Emisní Norma	Euro 6d	Euro 6d	Euro 6d	Euro 6d	Euro 6d	-
Převodovka	Typ	Man.	Aut.	Man.	Man.	Aut.	Aut.
	Počet převodových stupňů	6	8	5	6	8	bezestupňová
Jízdní dynamika	Max. výkon (kW/k)	81 / 110	96 / 130	75 / 102	96 / 130	96 / 130	100 / 136
	Max. výkon při ot./min	5500	5500	3750	3750	3750	-
	Max. točivý moment (Nm)	205	230	250	300	300	260
	Max. točivý moment při ot./min	1750	1750	1750	1750	1750	-
	Zrychlení 0-100 km/h (s)	11,8	10,7	13,2	10,5	11	11,7
Max. rychlost (km/h)	175	186	171	185	184	135	
Spotřeba a emise (l/100 km) NEDC-B	Město	6,3	6,4-6,3	4,8-4,6	4,7	4,5-4,3	-
	Mimo město	4,8	5,1-4,9	3,9-3,8	4,0-3,9	4,1-3,9	-
	Kombinace	5,5-5,3	5,6-5,4	4,2-4,1	4,3-4,2	4,3-4,0	-
	Emise CO ₂ (g/km)	125-121	124-119	111-109	113-111	113-106	-
Spotřeba a emise (l/100 km) WLTP	Kombinace	7,0-6,3	7,2-6,7	5,4-5,1	5,7-5,4	5,8-5,7	20,0-19,3
	Emise CO ₂ (g/km)	158-144	163-150	141-134	149-141	153-148	-
Hmotnosti (kg)	Pohotovostní hmotnost	1441-1505	1485-1549	1505-1592	1505-1592	1505-1599	1664
	Užitečná hmotnost	705	691	688	688	575-829	626
	Celková hmotnost	2050-2210	2090-2240	2120-2280	2130-2280	2080-2365	2290
	Brzděný přívěs max.	1000-1150	1050-1200	1350-1500	1350-1500	1000-1450	750
	Nebrzděný přívěs max.	720-750	740-750	720-750	750	750	750
Zatížení střechy max.	100	100	100	100	100	100	
Objem zavazadlového prostoru GCIE (l)	Základní	597	597	597	597	597	597
	Maximální	2126	2126	2126	2126	2126	2126
Objem nádrže (l)	60	60	50	50	50	50 kWh	

*bez střešních ližin / se střešními ližinami

Rozměry karoserie



Podrobné informace o vozidlech, jejich výbavě a příslušenství vám poskytne autorizovaný prodejce vozidel Opel. Údaje mají pouze informativní charakter a OPEL za ně nemůže nést odpovědnost. Dovozce si vyhrazuje právo změnit specifikace bez předcházejícího upozornění.

Datum vydání: 10/2021